

Datos técnicos

PELLEMATIC® Condens
10 - 18 kW

ESPAÑOL



Datos técnicos Pellematic Condens

Descripción	Condens 10	Condens 12	Condens 14	Condens 16	Condens 18
Potencia nominal [kW]	10	12	14	16	18
Potencia con carga parcial [kW]	3	4	4	5	6
Clase de eficiencia energética	A++				
Índice de eficiencia energética (EEI)	131,89	133,26	133,77	134,29	135,13
Eficiencia energética estacional de calefacción η_s	93	93	93	94	94
Rendimiento caldera en potencia nominal Condensación [%]	105,5	106	106,4	106,9	107,3
Rendimiento caldera en potencia nominal Potencia calorífica [%]	98,7	97,8	96,9	95,9	95
Rendimiento caldera en potencia con carga parcial Condensación [%]	103,4	103,7	103,9	104,2	104,4
Rendimiento caldera en potencia con carga parcial Potencia calorífica [%]	98,8	98,1	97,5	96,8	96,2
Hidráulica					
Contenido agua [l]	72				
Conexión impulsión /retorno tuerca de unión Ø [pulgadas]	1				
Conexión impulsión /retorno tuerca de unión Ø [DN]	25				
Resistencia lado agua de la caldera a 10 K [mBar]	6,7	10,4	14,1	17,8	21,5
Resistencia lado agua de la caldera a 20 K [mBar]	1,9	2,9	3,8	4,8	5,7
Temperatura de la caldera [°C]	25-90				
Temperatura mínima de la caldera [°C]	25				
Temperatura mínima del retorno a la entrada de caldera [°C]	5				
Presión máxima de funcionamiento [Bar]	3				
Presión de prueba [Bar]	4,6				
Gases de escape					
Tiro disponible del ventilador [mBar]	0,05 ¹⁾				
Temperatura cámara de combustión [°C]	400 – 900				
Temperatura gases de escape con potencia nominal Condensación [°C]	38 – 80				
Temperatura gases de escape con potencia nominal Potencia calorífica [°C]	60 – 90				
Temperatura gases de escape con carga parcial Condensación [°C]	38 – 80				
Temperatura gases de escape con carga parcial Potencia calorífica [°C]	60 – 90				
Flujo másico en potencia nominal Condensación [kg/h]	18,9	21,9	24,8	27,8	30,7

Descripción	Condens 10	Condens 12	Condens 14	Condens 16	Condens 18
Flujo másico en potencia nominal Potencia calorífica [kg/h]	18,8	22,8	26,8	30,8	34,8
Flujo másico con carga parcial Condensación [kg/h]	5,7	6,8	8	9,1	10,3
Flujo másico con carga parcial Potencia calorífica [kg/h]	6,8	7,7	8,7	9,6	10,6
Volumen gases de escape en potencia nominal en referencia a AGT Condensación [m ³ /h]	14,5	16,8	19,1	21,3	23,6
Volumen gases de escape en potencia nominal en referencia a AGT Potencia calorífica [m ³ /h]	13,8	17	20,2	23,4	26,6
Volumen gases de escape con carga parcial en referencia a AGT Condensación [m ³ /h]	4,4	5,2	6,1	7	7,8
Volumen gases de escape con carga parcial en referencia a AGT Potencia calorífica [m ³ /h]	5,0	5,7	6,4	7,1	7,8
Diámetro tubo gases de escape (en la caldera) [mm]	132 (interior)				
Diámetro chimenea	según cálculo de chimenea, mín. 130mm				
Tipo de chimenea	adecuada para condensación - combustibles sólidos - resistente a humedad - N1 o P1 (según cálculo de chimenea)				
Combustible	pellets de madera pura conforme EN ISO 17225-2, clase A1				
Poder calorífico [MJ/kg]	≥ 16,5				
Poder calorífico [kWh/kg]	≥ 4,6				
Densidad [kg/m ³]	≥ 600				
Contenido agua [% en peso]	≤ 10				
Contenido en cenizas [% en peso]	≤ 0,7				
Largo [mm]	≤ 40				
Diámetro [mm]	6 ±1				
Peso					
Peso de caldera con revestimientos, depósito intermedio y quemador [kg]	290				
Sistema eléctrico					
Voltaje	230 VAC, 50Hz, 16A				
Grupo principal de transmisión [W]	40				
Demanda eléctrica en modo de stand by [W]	7				
Unidad de accionamiento sinfin de extracción [W]	250 / 370				
Ventilador aire de combustión [W]	9 – 120W				
Encendido eléctrico - [W]	250				
Motor de limpieza [W]	40				

Instrucciones para la colocación

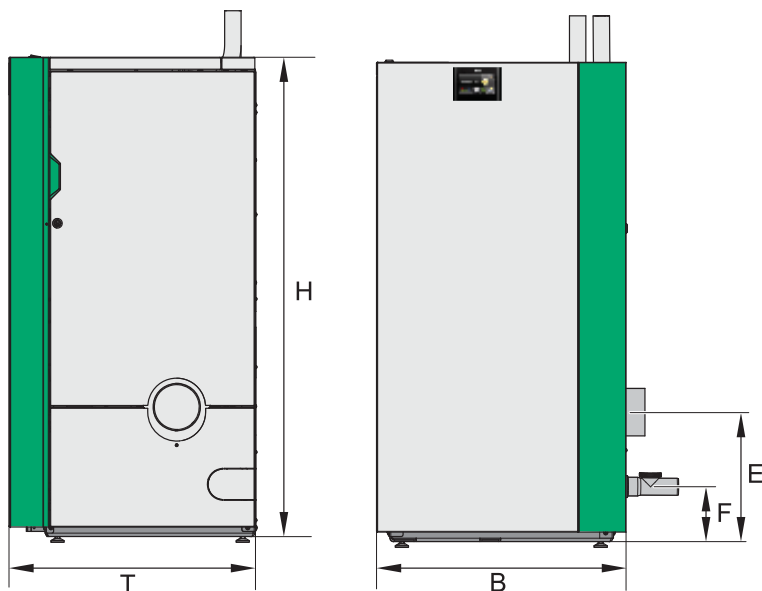
Antes de colocar la caldera compruebe las medidas de todas las puertas, para determinar si es posible colocar la caldera adecuadamente.

Ancho mínimo de las puertas — volumen para colocación

Pellematic Condens	10kW, 18kW	660 mm
--------------------	------------	--------

Ancho de puerta > 73cm	Ancho de puerta > 66cm	Ancho de puerta > 40cm
		
Desmontaje de revestimientos no necesario	Desmontar los revestimientos	“Desmontar todo”

Medidas de la caldera



Potencia de caldera	Pellematic Condens				
	10	12	14	16	18
T - profundidad revestimiento de la caldera - mm	724				
H - altura del revestimiento de la caldera - mm	1408				
B - ancho total de la caldera - mm	732				
E - altura de conexión tubo de gases de escape - mm	375				
F - altura de conexión derivación de condensado - mm	158				

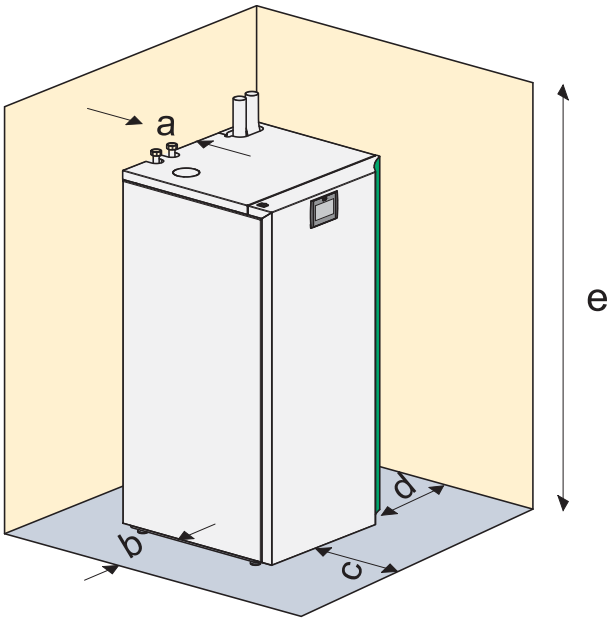
Peso de la caldera

Potencia de caldera	Pellematic Condens				
	10	12	14	16	18
Peso de la caldera al momento de envío sobre palé y con bastidor de madera - kg	340				
Peso de la caldera con revestimiento, depósito intermedio y quemador - kg	290				
peso de la caldera sin revestimiento, depósito intermedio y quemador - kg	185				

Espacios libres necesarios

Preste atención:

Para un buen funcionamiento económico y mantenimiento del sistema de calefacción debe seguir para el montaje de la caldera, las distancias mínimas a los componentes que la rodean. **Tome en cuenta las distancias mínimas de montaje del tubo de gases de escape específicas de cada país.**

	a	Espacio mínimo para el tubo de gases de escape a la pared o elemento de construcción	40 mm
	b	Espacio mínimo del lado de la caldera a la pared o elemento de construcción	40 mm
	c	Espacio mínimo lado frontal de la caldera a la pared o elemento de construcción	750 mm
	d	Espacio mínimo del lado del quemador a la pared o elemento de construcción	550 mm
	e	Altura mínima de la habitación	1800 mm
	Preste atención: Tenga en cuenta también las reglamentaciones locales		



Autor

ÖkoFEN Forschungs- &
EntwicklungsgesmbH
A-4133 Niederkappel, Gewerbepark 1
Tel.: +43 (0) 72 86 / 74 50
Fax.: +43 (0) 72 86 / 74 50 - 10
E-Mail: oekofen@pelletsheizung.at
www.oekofen.com

© by ÖkoFEN Forschungs- und EntwicklungsgesmbH
Se reserva el derecho para modificaciones técnicas!